

炼油行业能耗专项监察工作手册

工业和信息化部

2020年5月

目 录

一、 监察对象和内容.....	1
(一) 监察对象.....	1
(二) 监察内容.....	1
二、 监察工作程序.....	1
三、 执行标准及能耗计算.....	2
(一) 执行标准.....	2
(二) 统计范围.....	3
(三) 单位产品能耗计算.....	5
四、 企业自查及初审.....	7
(一) 企业自查.....	7
(二) 监察机构初审.....	7
五、 现场监察.....	9
(一) 核查企业执行单位产品能耗限额标准情况.....	9
(二) 核查企业执行淘汰落后制度情况.....	9
(三) 核查企业能源计量情况.....	10
(四) 核查企业执行能源消费统计制度情况.....	11
(五) 核查企业执行用能设备(产品)能效强制性标准情况.....	11
(六) 核查企业开展能效水平对标达标活动情况.....	12
(七) 核查企业建立节能目标责任制情况.....	12
(八) 收集相关资料.....	12
(九) 现场监察结果.....	13
六、 监察结果及上报.....	13
附件 1 企业自查报告模板.....	14

附件 2 节能监察报告模板.....	31
附件 3 炼油行业专项监察结果汇总表.....	37
附件 4 参阅材料.....	39
附件 5 炼油行业生产工艺及用能特点.....	41

炼油行业能耗专项监察工作手册

为更好地贯彻落实《工业和信息化部关于印发<2020年工业节能监察重点工作计划>的通知》(工信部节函〔2020〕1号),指导各地深入开展炼油行业节能监察工作,特制定本手册。

一、监察对象和内容

(一) 监察对象

以原油及外购原料油为原料,生产汽油、柴油、煤油、润滑油基础油、溶剂油、燃料油、液化石油气、丙烷、丙烯、苯、甲苯、混合二甲苯、石蜡、沥青、石油焦及化工原料等的生产企业。

(二) 监察内容

炼油企业执行单位产品能耗限额标准情况、用能设备符合强制性能效标准情况、执行能源计量管理制度情况、执行能源消费统计制度情况、建立节能目标责任制情况、开展能效水平对标达标活动情况。

二、监察工作程序

(一) 企业按照有关要求进行自查,向地方主管部门(或节能监察机构)提交自查报告等书面材料(附件1)。

(二) 地方主管部门委托节能监察机构对企业提交的书面材料进行初审。初审后，节能监察机构按有关要求实施现场监察。

(三) 节能监察机构根据初审及现场监察情况，编制节能监察报告（附件2），报送地方主管部门。

(四) 省级主管部门汇总监察结果，编制“专项节能监察工作报告”，按时报送工业和信息化部。

三、执行标准及能耗计算

(一) 执行标准

《中华人民共和国节约能源法》（中华人民共和国主席令2007第77号2018年修正）

《工业节能管理办法》（中华人民共和国工业和信息化部令2016第33号）

《关于加强工业节能监察工作的意见》（工信部节〔2014〕30号）

《石油产品热值测定法》（GB/T 384-1981）

《炼油单位产品能源消耗限额》（GB 30251-2013）

《石化行业能源消耗统计指标及计算方法炼油》（NB/SH/T 5001.1-2013）

《石油石化行业能源计量器具配备和管理要求》（GB/T 20901-2007）

《用能单位能源计量器具配备和管理通则》（GB 17167-2006）

《综合能耗计算通则》（GB/T 2589-2008）

《产业结构调整指导目录》（2019 年本）

《高耗能落后机电设备（产品）淘汰目录》（第一至四批）

《关于组织实施电机能效提升计划（2013-2015 年）的通知》
（工信部联节〔2013〕226 号）

《关于印发配电变压器能效提升计划（2015-2017 年）的通知》
（工信部联节〔2015〕269 号）

《关于印发燃煤锅炉节能环保综合提升工程实施方案的通知》
（发改环资〔2014〕2451 号）

（二）统计范围

炼油综合能源消耗量计算统计范围如下：

炼油生产装置包括但不限于：常减压蒸馏、催化裂化、延迟焦化、减粘裂化、催化重整、气体分馏、烷基化、甲基叔丁基醚（MTBE）、加氢处理、加氢裂化、加氢精制、溶剂脱沥青、润滑油溶剂精制、酮苯脱蜡、石蜡加氢精制、润滑油加氢精制、制氢、溶剂再生、硫磺回收等。炼油辅助系统包括但不限于：原油、半成品及成品油储运系统、供排水、空气压缩站、空气分离站、污水处理、化验、研究、消防、生产管理等。

炼油能源消耗统计包括燃料（含催化烧焦）、电、蒸汽及耗能工质，不包括作为原料用途的能源。聚丙烯、对二甲苯等

化工装置不计入炼油能耗统计范围。炼油能耗包含炼油装置开工和检修所消耗的能源，不包括用于基本建设，厂内、外生活福利设施（如食堂、浴室和宿舍等）的能源消耗。

炼油厂外购由制氢装置产生的氢气按照气体制氢折算能耗（参考值 1100kgoe/t），计入炼油综合能源消耗量。

储运系统能耗量包括原油及半成品、成品的卸、储、调、装、输过程中的能耗量。污水处理场能耗量包括隔油、浮选、生化、砂滤、活性炭处理、三泥焚烧等过程中的能耗量。其他辅助系统的能源消耗量包括空气压缩站、空气分离站、机修、仪修、电修、化验、研究、消防等单元消耗的各种能源消耗总量，可合并计算。输变电损失为主变压器到系统分变压器及装置过程中全部输变电损失，不包括装置内部的输电线路损失。全厂用电量按主变前电表计量，装置电量按分变后电表计量。热力损失指蒸汽管网散热、排凝的损失，不包括装置和辅助系统内部蒸汽损失。

炼油生产过程消耗的各种能源，均折算为标油进行能耗计算，单位采用千克标油（kgoe）。石油产品按 GB/T 384-1981 规定方法实测热值，再换算成标油量。没有实测条件的参考附录 A 中列出的系数折算成标油量。

为炼油及非炼油服务的辅助系统的能耗，按用能比例扣除非炼油部分的能耗。

炼油与非炼油系统的热量交换（含直供）以热量接受方实

际有效利用为原则。热物料的起始计算温度为 60℃；以热水形式供给的热量，按低温热进行标油的折算。

(三) 单位产品能耗计算

1. 炼油综合能源消耗量

炼油综合能源消耗量按式 (1) 计算：

$$E = \sum M_i R_i + Q \quad \dots\dots\dots (1)$$

式中：

E ——炼油综合能耗，单位为千克标油 (kgoe)；

M_i ——第 i 种能源的实物消耗量；

R_i ——第 i 中能源折算标油系数；

Q ——与非炼油系统交换的热量折算为标油的代数和，单位为千克标油 (kgoe)，向炼油输入的热量计为正值，从炼油输出的热量计为负值。

2. 炼油 (单位) 综合能耗

炼油 (单位) 综合能耗按式 (2) 计算：

$$e = E / G \quad \dots\dots\dots (2)$$

式中：

e ——炼油 (单位) 综合能耗，单位为千克标油每吨 (kgoe/t)；

E ——炼油综合能源消耗量，单位为千克标油 (kgoe)；

G ——原油及外购原料油加工量，单位为吨 (t)。

3. 单位能量因数能耗

单位能量因数能耗 e_{ef} 按式 (3) 计算：

$$e_{ef} = e / E_f \quad \dots\dots\dots (3)$$

式中：

e_{ef} ——单位能量因数能耗，单位为千克标油每吨炼油能量因数[kgoe/ (t·能量因数)]；

e ——炼油（单位）综合能耗，单位为千克标油每吨(kgoe/t) ；

E_f ——炼油能量因数。

4. 炼油能量因数

炼油能量因数 E_f 按式（4）计算：

$$E_f = (\sum C_i K_i + E_C + E_W + E_{SL} + E_{eL} + E_Q) F_i \dots\dots\dots (4)$$

式中：

$\sum C_i K_i$ ——炼油生产装置能量因数，其中， C_i 为 i 装置加工量系数； K_i 为 i 装置能量系数，参见 GB 30251 附录 B；

E_C ——储运系统能量因数，参见 GB 30251 附录 C.1；

E_W ——污水处理场能量因数，参见 GB 30251 附录 C.2；

E_{SL} ——热力损失能量因数，参见 GB 30251 附录 C.3；

E_{eL} ——输变电损失能量因数，参见 GB 30251 附录 C.4；

E_Q ——其他辅助系统能量因数，参见 GB 30251 附录 C.5；

F_i ——温度校正因子。

F_i 按式（5）计算：

$$F_i = 1.0704 - 4.7172 \times 10^{-3} t + 2.9504 \times 10^{-5} t^2 + 7.4482 \times 10^{-7} t^3 \\ + 5.0165 \times 10^{-9} t^4 + 2.2078 \times 10^{-11} t^5 \dots\dots\dots (5)$$

式中：

t ——环境温度，单位为摄氏度（℃）。

四、企业自查及初审

（一）企业自查

企业可按要求开展自查工作，编制自查报告。自查报告格式内容见附件1（填写表1-1至表1-10），并报地方主管部门。

（二）监察机构初审

节能监察机构重点审查企业提交的书面材料信息的完整性、数据前后一致性、能耗数据计算范围和过程的准确性、能耗限额对标达标情况等。具体审查内容和要求如下：

1. 企业概况

企业简介、生产规模、投产时间，统计核查年度（如2019年）企业生产经营情况、主要经济技术指标等。

2. 能源消耗情况

审查附表1-1、1-2、1-3、1-4、1-5填报是否全面完整。主要审查是否按要求填报能源消耗量、综合能耗情况、能耗品种及数量、主要用能设备、能源回收利用和能源输出情况等，审查各种能源折标系数是否符合有关标准规定。

3. 能耗限额标准达标情况

（1）审查产品产量统计、能耗统计范围、炼油（单位）综合能耗和单位能量因数能耗是否符合相关标准规定；

（2）炼油（单位）综合能耗和单位能量因数能耗是否达到能耗限额标准要求，正确填写“达到限定值”（3级能耗限额等级）、“达到准入值”（2级能耗限额等级）“达到先进值”

(1级能耗限额等级)及“未达标”四种结果。

4. 能源计量器具配备情况

审查附表 1-6、1-7 填报完整性，主要审查企业能源计量器具配备是否满足各类能源消耗计量要求，能源计量器具配备要求和配备率、能源计量管理情况等是否符合 GB 17167-2006 要求。

5. 主要用能设备（产品）等使用情况

审查附表 1-8 的电机、风机、空压机、泵、变压器、燃煤锅炉、石油工业加热炉等在用不符合国家能效标准限定值用能设备（产品）使用情况。

6. 能源管理情况

主要审查附表 1-9 企业能源管理体系是否通过认证及体系具体建设运行情况，能源管理规章制度建立及执行情况，能源管控中心建设情况等。

7. 节能措施和节能项目情况

审查表 1-10 填报内容的完整与真实性，审查相关支撑材料等。

8. 存在问题及整改措施情况

审查企业是否对自查发现的问题，制定了明确的整改措施（包括时间表、具体负责人等），审查整改措施的可行性、落实情况等。

五、现场监察

（一）核查企业执行单位产品能耗限额标准情况

1. 现场收集验证统计数据

核查企业生产和能源消费统计日报、月报和年报情况，核查各主要生产工序生产和能源统计月报，检验年报的准确性。视情况随机抽查至少一个月的生产和能源统计日报，检验月报的准确性。抽查该月 1-3 天的生产和能源原始记录，检验原始记录与日报的一致性。

2. 验证能源折标系数

企业各类能源低位发热量应优先采用第三方检测机构出具的检测值，若采用企业自测值，应落实企业检测实验仪器检定情况、测试方法及实验人员资格情况，企业不能提供以上检测数据的，能源低位发热量参照 GB 30251-2013 表 A.1 能源及耗能工质折算标油系数。

3. 核算单位产品能耗指标

依据 GB 30251-2013 中规定，计算单位能量因数能耗，并与该标准规定的炼油单位产品能耗的先进值、准入制及限定值进行比较，确定企业单位产品能耗限额达标情况。

（二）核查企业执行淘汰落后制度情况（建议保留，此部主要指设备工艺，不同等能效，若为避开淘汰落后，可改为“设备工艺使用情况”）

1. 现场核实企业设备是否符合国家产业等相关政策要求

查阅炼油企业在用的相关工艺、设备等，核实是否有属于国家明令淘汰的生产工艺、不符合国家强制性能效标准的生产装备。

(1) 炼油行业不符合国家强制性能耗标准的生产装备如下：

200 万吨/年及以下常减压装置（青海格尔木、新疆泽普装置除外），采用明火高温加热方式生产油品的釜式蒸馏装置，废旧橡胶和塑料土法炼油工艺，焦油间歇法生产沥青，2.5 万吨/年及以下的单套粗（轻）苯精制装置，5 万吨/年及以下的单套煤焦油加工装置。

(2) 炼油行业已列入限制类生产装备如下：

新建 1000 万吨/年以下常减压、150 万吨/年以下催化裂化、100 万吨/年以下连续重整（含芳烃抽提）、150 万吨/年以下加氢裂化生产装置。

(3) 其它炼油行业不符合国家强制性能耗标准的设备依据相应文件规定。

(三) 核查企业能源计量情况

1. 现场核查企业能源计量管理制度建立情况

核查企业能源计量管理有关文件，包括能源计量管理制度、能源计量岗位职责、能源计量管理人员培训和资格证书、能源计量器具台账或档案、检定证书、能源计量原始数据等书面资料。

2. 现场核查企业能源计量器具配备与管理情况

核实企业能源计量器具配备率、完好率、检定率及运行情况。核查在用能源计量器具准确度等级是否符合标准规定情况，核查能源计量原始数据真实性、准确性和完整性等。

（四）核查企业执行能源消费统计制度情况

1. 现场核查企业能源消费统计情况

查阅企业能源统计报表制度，核实能源统计报表数据是否能追溯至能源计量原始记录，核实企业能源消耗数据是否按要求及时准确地上传至能源在线监测平台，实时监测企业能源消耗情况。

2. 现场核查企业能源计量与能源统计一致性

核实能源计量网络图与输入炼油企业和各工序能源消耗采集原始记录、能耗消耗统计报表之间的关联性和逻辑关系，列入重点用能单位名单的需查阅企业统计年度能源利用状况报告，核定其与能源消耗统计报表的一致性和相关性。

（五）核查企业执行用能设备（产品）能效强制性标准情况

1. 现场核查企业用能设备情况

查阅炼油企业用能设备（产品）采购管理办法等相关程序文件，以及设备采购和安装合同，核实已更新替换或新购用能设备（产品）数量及安装位置，并现场抽查比对确认。

2. 现场核对用能设备与相关标准的一致性

根据已更新替换或新购并经现场核实确认的用能设备（产

品)的型号、使用说明书、规格参数、生产日期等数据,与对应的用能设备(产品)能效强制性标准进行比对,判断已更新替换或新购的用能设备(产品)是否符合能效强制性标准要求,是否属于节能型设备(产品)。

查阅主要用能设备台账,到现场抽查核实,比对《产业结构调整指导目录(2019年本)》《高耗能落后机电设备(产品)淘汰目录》(第一至四批),查看是否有列入目录的不符合国家强制性能效标准的在用设备。

(六) 核查企业开展能效水平对标达标活动情况

主要核查能效对标组织领导机构设置、对标标杆选定、对标方案制定、规章制度建立及对标达标活动成效等方面的内容。

(七) 核查企业建立节能目标责任制情况

主要核查企业对节能目标制定、分解,年度节能计划与技术改造措施制订,落实目标责任制和节能目标责任考核制度,部门/岗位/人员履行节能管理职责等情况,以及对节能激励约束、技改实施等。

(八) 收集相关资料

对于监察过程中获取的,直接支持监察结论的重要信息(如相关原始表单、台账记录等),要通过复印、拍照等方式形成监察证据,进行留存并整理归档。可视情况调查询问相关人员,核实相关情况。

（九）现场核查结果

监察组根据现场核查结果，填写表 2-1、2-2、2-3，经确认无误后，由企业相关负责人、监察组长、监察人员共同签字确认。

六、监察结果及上报

节能监察机构完成现场监察后，编制每家企业的节能监察报告并报地方主管部门。在此基础上，省级主管部门汇总监察结果，梳理监察企业名单、监察结果，核实违法用能行为及整改要求，梳理监察过程中存在的主要问题和下一步的政策建议等，填写炼油企业专项监察结果汇总表（表 3-1、3-2），形成本省专项监察工作报告，按期上报工业和信息化部。

附件：1. 企业自查报告模板

2. 节能监察报告模板

3. 炼油行业专项监察结果汇总表

4. 参阅材料

5. 炼油行业生产工艺及用能特点

附件 1：企业自查报告模板

炼油行业能耗专项监察 ××企业自查报告

一、企业概况

企业简介、生产规模、投产时间，统计年度（如 2019 年）企业生产经营情况、主要经济技术指标等。

二、能源消耗情况

统计年度（如 2019 年）炼油企业产品产量和能源消耗情况（主要能耗品种、实物量、折标量、企业综合能源消费量等）。填写附表 1-1、1-2、1-3、1-4 和 1-5（准备核查年度 1-12 月份能源消费及生产统计台账备查）。

三、单位产品能耗情况

按照 GB 30251-2013，计算炼油企业单位产品综合能耗，应详细说明计算过程及相关数据取用来源、能耗达标情况（准入值、限定值、先进值或 1 级、2 级、3 级能耗限额等级）。有特殊情况予以说明。

四、能源计量器具配备情况

对照 GB 17167-2006，企业自查进出用能单位、进出主要次级用能单位、主要用能设备三级能源计量器具配备和管理情况，填写附表 1-6、1-7（准备计量制度、资质证书、检定证书、

能源计量网络图、能源计量器具一览表等资料备查)。

五、主要用能设备(产品)使用情况

对照《高耗能落后机电设备(产品)淘汰目录》(第一、二、三、四批)、《产业结构调整指导目录(2019年本)》、《关于组织实施电机能效提升计划(2013—2015年)的通知》(工信部联节〔2013〕226号)、《关于印发配电变压器能效提升计划(2015—2017年)的通知》(工信部联节〔2015〕269号)、《关于印发燃煤锅炉节能环保综合提升工程实施方案的通知》(发改环资〔2014〕2451号)等规定,企业自查电机、风机、空压机、泵、变压器、燃煤锅炉、石油工业加热炉等用能设备(产品)使用情况,填写附表1-8(准备机电设备台账备查)。

六、能源管理情况

企业能源管理体系认证及建立运行情况、能源管理有关规章制度建立及执行情况、能源管控中心建设和运营情况等,填写表1-9(准备与能源管理相关的文件、能源管理体系文件及认证证书、能源管控中心建设运营文件备查)。

七、节能措施和节能项目情况

企业统计年度(如2019年)已投入运行和正在实施的主要节能措施和节能项目及具体建设内容,填写表1-10(准备相关支撑材料备查)。

八、存在问题及整改措施

企业能源管理和利用存在问题以及相应的整改措施,特别

是对达不到强制性能耗限额标准的企业，应提出明确的节能改造等整改措施。

附表 1-1 企业基本信息表

企业名称 (盖章)				
生产地址				
法人代表		联系电话		
联系人		联系电话		
邮编		电子信箱		
通讯地址				
年炼油综合能源消耗量 (千克标油)		原油加工量 (吨/年)		
年炼油综合能源消耗量 (吨标准煤)				
公司主要生产工艺及装备情况介绍:				
产品名称	产量 (吨)	其中: 自用量 (吨)	销售量 (吨)	备注

注: 此表可加附页。

填报人:

联系电话:

填报负责人:

联系电话:

填报日期:

附表 1-2 炼油生产装置及辅助生产系统装备情况表

企业名称（盖章）：

工段名称	装备名称	规格型号	主要参数	数量（台/套）	投运日期
蒸馏装置					
催化裂化					
焦化装置					
催化重整					
加氢裂化					
加氢处理					
中压加氢改质					
加氢精制					
制氢					
润滑油溶剂精制					
溶剂脱沥青					
脱蜡与油蜡精制					

工段名称	装备名称	规格型号	主要参数	数量 (台/套)	投运日期
润滑油中压加氢改质					
润滑油高压加氢裂化					
气体分馏					
烷基化					
三废处理					
污水汽提					
MTBE					
催化汽油吸附脱硫					
...					

注：可根据实际情况增减表格。

填报人：

联系电话：

填报负责人：

联系电话：

填报日期：

附表 1-3 公司主要耗能设备情况表

企业名称（盖章）：

序号	耗能设备名称	耗能种类	规格型号	能效等级	数量	额定功率	电机型号	能效等级	电机生产日期	年运行时间	安装位置

注：表中“能效等级”根据实际情况填写。

填报人：

联系电话：

填报负责人：

联系电话：

填报日期：

附表 1-4 年度炼油能源消耗情况表

企业名称（盖章）：

年度：

能源名称	计量单位	代码	期初库 存量	购进量		消费量					期 末 库存量	采用折 标系数
				实物 量	金额： (千元)	合计	工业生 产消费	用于 原材料	非工业生 产消费	合计中： 运输工 具消费		
甲	乙	丙	1	2	3	4	5	6	7	8	9	10
燃料油	吨	01										
油田天然气	标立方米	02										
气田天然气	标立方米	03										
炼厂燃料气	吨	04										
制氢PSA尾 气	吨	05										
催化烧焦	吨	06										
石油焦	吨	07										
煤	吨	08										

电	千瓦时	09										
10.0MPa 级蒸汽	吨	10										
5.0MPa 级蒸汽	吨	11										
耗能工质 (具体名称)	据实填写	12										
其他.....	据实填写											
能源合计	千克标油											
	千克标煤											

注： 1. 折标系数为折算标准油系数，可参考《石化行业能源消耗统计指标及计算方法 炼油》（NB/SH/T 5001.1-2013）、或《炼油单位产品能源消耗限额》（GB 30251-2013）附录 A。

2. 有大修、非正常停机等情况应注明。 3. 可根据实际情况增减表格。

填报人：

联系电话：

填报负责人：

联系电话：

填报日期：

附表 1-5 年度原油加工量和炼油能量因数情况表

企业名称 (盖章):

年度:

名称		数值	备注
原油加工量 (t)			
炼油能量因数			
炼油能量因数	炼油生产装置能量因数	蒸馏装置	
		催化裂化	
		焦化装置	
		催化重整	
		加氢裂化	
		加氢处理	
		中压加氢改质	
		加氢精制	
		制氢	
		润滑油溶剂精制	
		溶剂脱沥青	
		脱蜡与油蜡精制	
		润滑油中压加氢改质	
		润滑油高压加氢裂化	
		气体分馏	
		烷基化	
		三废处理	
		污水汽提	
		MTBE	
		催化汽油吸附脱硫	
	...		
	合计		
		储运系统能量因数	
		污水处理场能量因数	
		热力损失能量因数	
	输变电损失能量因数		
	其他辅助系统能量因数		
	温度校正因子		
	合计		

注: 可根据实际情况增减表格。

填报人:

联系电话:

填报负责人:

联系电话:

填报日期:

附表 1-6 炼油企业能源计量器具配备表

企业名称（盖章）：

年度：

等级	序号	能源种类及限定值	计量器具类别	运行状态	安装使用地点	是否在检定周期内	备注
进出用能单位	1						
	2						
	3						
						
小计		应配数量(台)	实配数量(台)	配备率(%)	完好率(%)	检定率(%)	

等级	序号	能源种类及限定值	计量器具类别	运行状态	安装使用地点	是否在检定周期内	备注
进出次级用能单位	1						
	2						
	3						
						
小计		应配数量(台)	实配数量(台)	配备率(%)	完好率(%)	检定率(%)	

等级	序号	能源种类及限定值	计量器具类别	运行状态	安装使用地点	是否在检定周期内	备注
主要用能设备	1						
	2						
	3						
						
小计		应配数量(台)	实配数量(台)	配备率(%)	完好率(%)	检定率(%)	

填报人:

填报负责人:

单位负责人:

填报日期: 年 月 日

注: 1.主要次级用能单位、主要用能设备应按照 GB 17167《用能单位能源计量器具配备和管理通则》中有关主要次级用能单位、主要用能设备能耗(或功率)限定值进行判定。

2.计量器具类别: 衡器、电能表、油流量表(装置)、气体流量表(装置)、水流量表(装置)等。

3.运行状态: 正常、维护、停用。

4.能源种类: 所指能源包括, 煤炭、原油、天然气、焦炭、煤气、热力、成品油、液化石油气、生物质能和其他直接或者通过加工、转换而取得有用能的各种资源。

5.填报单位应根据实际情况详细注明计量器具安装使用地点。

6.能源计量器具的管理要求依据 GB 17167《用能单位能源计量器具配备和管理通则》的要求。

附表 1-7 能源计量管理自查表

企业名称（盖章）：

年度：

序号	自查内容	
1	能源计量管理体系 <input type="checkbox"/> 有 <input type="checkbox"/> 无	
2	用能单位是否有专人负责能源计量器具的管理。 <input type="checkbox"/> 是 <input type="checkbox"/> 否	
3	能源计量管理人员是否持证上岗 <input type="checkbox"/> 是 <input type="checkbox"/> 否	
4	能源计量管理人员技术档案 <input type="checkbox"/> 有 <input type="checkbox"/> 无	
5	能源计量器具配备一览表	主要次级用能单位能源计量器具一览表 <input type="checkbox"/> 有 <input type="checkbox"/> 无
		主要用能设备能源计量器具一览表 <input type="checkbox"/> 有 <input type="checkbox"/> 无
6	用能单位是否建立了能源计量器具档案 <input type="checkbox"/> 有 <input type="checkbox"/> 无	使用说明 <input type="checkbox"/> 有 <input type="checkbox"/> 无
		出厂合格证 <input type="checkbox"/> 有 <input type="checkbox"/> 无
		检定证书 <input type="checkbox"/> 有 <input type="checkbox"/> 无
		检修记录 <input type="checkbox"/> 有 <input type="checkbox"/> 无
		其它信息记录

填报人：

联系电话：

填报负责人：

联系电话：

填报日期：

附表 1-8 在用不符合国家能效标准限定值的用能设备（产品）
情况表

企业名称（盖章）：

年度：

类别	型号	数量 (台)	功率 (kW)	安装位置
电动机				
合计	/			/

类别	型号	数量 (台)	功率 (kW)	安装位置
风机				
合计	/			/

类别	型号	数量 (台)	功率 (kW)	安装位置
空压机				
合计	/			/

类别	型号	数量 (台)	功率 (kW)	安装位置
泵				
合计	/			/

类别	型号	数量 (台)	容量 (kVA)	安装位置
变压器				
合计	/			/

类别	型号	数量 (台)	功率 (kW)	安装位置
其他主要 用能设备				
合计	/			/

填报人：

填报负责人：

单位负责人：

填报日期： 年 月 日

附表 1-9 能源管理体系、能源管控中心建设情况表

企业名称（盖章）：

年度：

一、能源管理体系					
是否建立	建立时间	是否通过认证 (适用时)	通过认证时间 (适用时)	认证机构 (适用时)	
运行情况					
二、能源管控中心（适用时）					
是否建立		建立时间		资金投入	
功能介绍					
运行情况					

填报人：

填报负责人：

单位负责人：

填报时间：

年 月 日

附表 1-10 炼油企业节能项目情况表

企业名称（盖章）：

年度：

序号	主要节能措施、节能技术改造项目情况	实施时间	总投资 (万元)	节能效果 (吨标准煤/年)
1				
2				
3				
4				
...				

填报人：

填报负责人：

单位负责人：

填报日期： 年 月 日

附件 2：节能监察报告模板

炼油行业能耗专项节能监察 ××企业节能监察报告

一、基本情况

（一）企业的基本情况。包括企业名称，生产线的设计产能、规模和投产时间，统计期主要经济指标、产品产量、能源消费总量等。

（二）监察工作开展情况。包括监察依据、监察机构名称，监察组成员、监察方式、监察时间等。

二、监察内容

企业单位产品能耗核算、达标情况；淘汰落后制度执行情况；企业生产和能源计量、统计、能源回收利用情况，能源折标系数等是否符合有关标准规定；企业能源管理和能源管理体系情况；节能措施和节能项目情况；能源利用存在的问题及整改措施等。

三、监察过程

应包括监察工作流程、有关参与人员时间等内容。其中：

（一）准备阶段：确定监察方式、组成监察组、制定实施方案、明确监察时间、送达《节能监察通知书》、现场监察前准备（包括人员分工、准备执法文书、工作要求等）。

(二) 现场阶段：召开首次会议，查验资料，核算主要工段产品产量、能源消耗、单位产品能耗，制作《现场监察笔录》（应详细记载现场监察每个环节），召开末次会议等。

四、监察结果

(一) 监察结论。对监察结果及发现的主要问题进行叙述，以及企业对问题的确认和回应等。

(二) 处理意见或建议。针对发现的问题，依照有关法律法规政策（具体到条款），对企业的违法行为或不合理用能行为，提出意见或建议。

表 2-1 炼油行业产品能耗专项监察现场核查表
年度:

企业名称			
企业联系人		职称/职务	
联系方式			
监察机构名称			
监察人员、职务及联系方式			
一、企业生产、能源统计台账和报表现场核查情况			
二、企业能源计量台账和制度现场核查情况			

<p>三、企业装备和节能设施现场核查情况</p>		
<p>四、企业能源管理现场核查情况（含企业能源管理体系建设、淘汰落后制度执行、建立节能目标责任制、开展能效水平对标达标活动等）</p>		
<p>五、现场核查结论及建议</p>		
<p>企业主管负责人签字：</p>	<p>监察组长签字：</p>	<p>现场监察人员签字：</p>

表 2-2 炼油行业单位产品能耗限额达标情况表

原油加工量(t)			核查依据
炼油综合能源消耗量(kgoe)			《炼油单位产品能源消耗限额》(GB30251-2013)
炼油(单位)综合能耗(kgoe/t)			
单位能量因数能耗(kgoe/(t·能量因数))			
单位能量因数能耗标准限定值/准入值	11.5/8.0	是否达标	
数据核算过程	本栏可简要填写核算数据的计算过程。		
被监察企业意见 (盖章)	监察(核查)组长签字		
	监察机构(盖章)		

监察(核查)人:

监察(核查)时间: 年 月 日

表 2-3 主要机电等用能设备情况表

设备	在用数量 (台)	在用总功率/总容量 /规格参数 (kW/kVA/单位)	在用不符合国家能效标准限定值的用能设备数量(台)	在用不符合国家能效标准限定值的用能设备总功率/总容量/规格参数 (kW/kVA/单位)	在用不符合国家能效标准限定值的用能设备主要情况
电机					
风机					
空压机					
泵					
变压器					
其他主要用能设备					

监察(检查)人:

监察(检查)时间: 年 月 日

附件 3：炼油行业专项监察结果汇总表

表 3-1 ××省（自治区、直辖市）炼油行业生产企业单位产品能耗限额达标情况汇总表

××省（自治区、直辖市）主管部门（盖章）：

监察年度：

序号	企业名称	原油加工量(t)	炼油综合能源消耗量(kgoe)	炼油（单位）综合能耗(kgoe/t)	单位能量因数能耗(kgoe/(t•能量因数))	
					数值	是否达标
1						
2						
合计						

填报人：

监察机构负责人：

主管部门审核人：

填报时间：

年

月

日

表 3-2 炼油行业生产企业能耗限额标准达标结果汇总表

序号	内容		数据
1	总体情况	监察企业总数量 (家)	
		达标企业数 (家)	
		总达标率 (%)	
2	单位产品能耗 限额达标情况	单位能量因数能耗 (kgoe/(t•能量因数))	达标企业数 (家)
			达标率 (%)

填报人:

监察机构负责人:

主管部门审核人:

填报时间: 年 月 日

附件 4：参阅材料

1. 《中华人民共和国节约能源法》（中华人民共和国主席令 2007 第 77 号 2018 年修正）；
2. 《工业节能管理办法》（中华人民共和国工业和信息化部令 2016 第 33 号）；
3. 《关于加强工业节能监察工作的意见》（工信部节〔2014〕30 号）；
4. 《工业和信息化部关于印发<2020 年工业节能监察重点工作计划>的通知》（工信部节函〔2020〕1 号）；
5. 《炼油单位产品能源消耗限额》（GB30251-2013）；
6. 《石化行业能源消耗统计指标及计算方法炼油》（NB/SH/T 5001.1-2013）；
7. 《石油石化行业能源计量器具配备和管理要求》（GB/T 20901-2007）；
8. 《用能单位能源计量器具配备和管理通则》（GB 17167-2006）；
9. 《产业结构调整指导目录（2019 年本）》；
10. 《综合能耗计算通则》（GB/T 2589-2008）；
11. 《高耗能落后机电设备（产品）淘汰目录》（第一至四批）；
12. 《关于组织实施电机能效提升计划（2013-2015 年）的通知》（工信部联节〔2013〕226 号）；

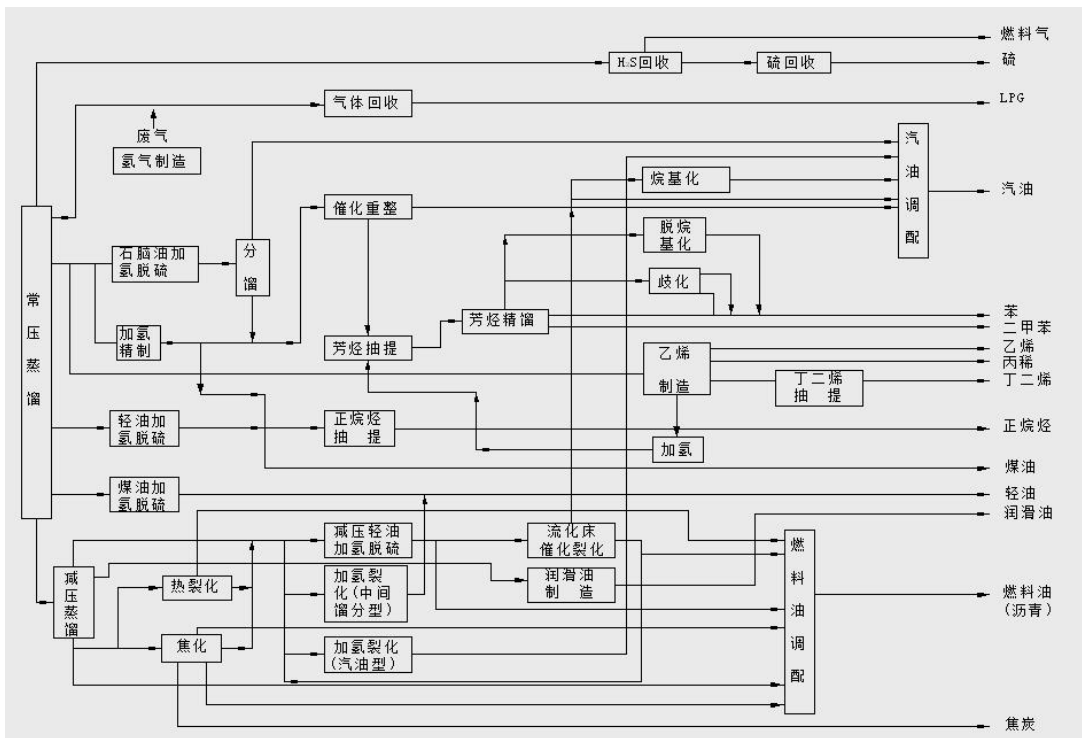
13. 《关于印发配电变压器能效提升计划（2015-2017年）的通知》（工信部联节〔2015〕269号）。

14. 《关于印发燃煤锅炉节能环保综合提升工程实施方案的通知》（发改环资〔2014〕2451号）等。

附件 5：炼油行业生产工艺及用能特点

（一）生产工艺流程

炼油工艺通常指将原油加工成各种燃料(汽油、煤油、柴油)、润滑油、石蜡、沥青等石油产品或石油化工原料(如正构烷烃、苯、甲苯、二甲苯等)的工艺过程。石油炼制一般的过程是先将原油切割成各种不同沸程的馏分,然后将这些馏分或者按照产品规格要求,除去其中的非理想组分和有害杂质,或者经过化学转化形成所需要的组分,进而加工成产品。



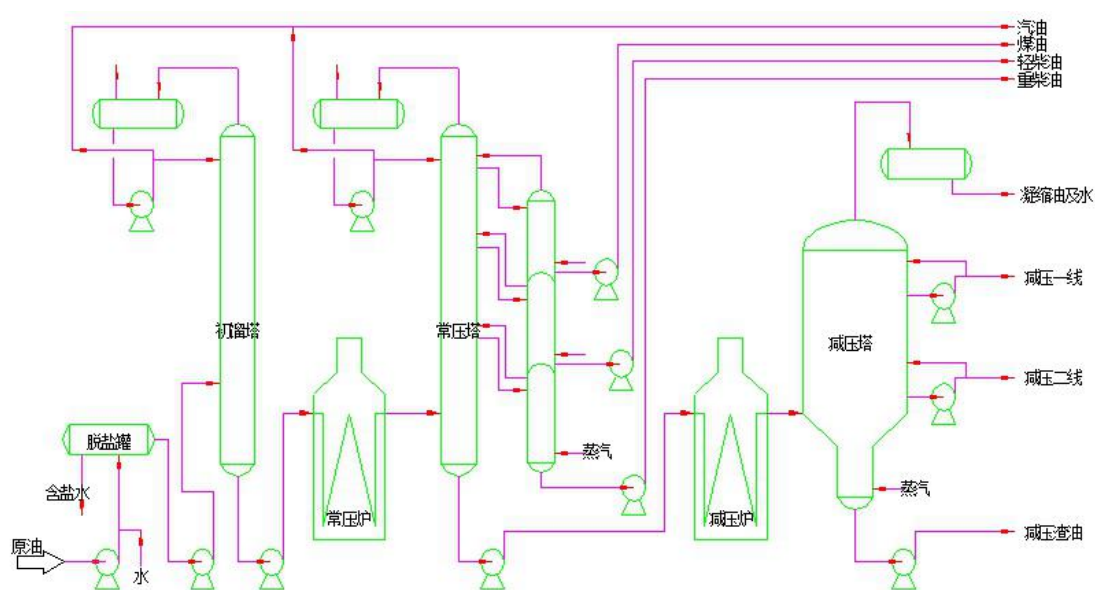
附图 5-1 一般炼厂工艺流程图

石油炼制的主要工艺过程大致可分为五类：一是分离过程，包括：电脱盐、常减压蒸馏；二是转化过程，包括：催化裂化、加氢裂化、渣油加氢处理、延迟焦化、减粘裂化等；三是精制和改质过程，包括：加氢精制、催化重整、中压加氢改质、S-Zorb

等；四是炼厂气加工过程，包括：烷基化、醚化、苯与乙烯炔化等；五是润滑油生产过程，包括：沥青及各类润滑油等。

(1) 常减压蒸馏

常压蒸馏和减压蒸馏习惯上合称常减压蒸馏，常减压蒸馏基本属物理过程。原料油在蒸馏塔里按蒸发特性分成沸点范围不同的油品（称为馏分），这些油有的经调合、加添加剂后以产品形式出厂，相当大的部分是后续加工装置的原料。因此，常减压蒸馏又被称为原油的一次加工，包括三个工序：原油的脱盐、脱水；常压蒸馏；减压蒸馏。原油蒸馏一般采用三级蒸馏（初馏塔或蒸发塔、常压塔、减压塔），轻馏分少的原油也可只用二级蒸馏（常压塔、减压塔）。



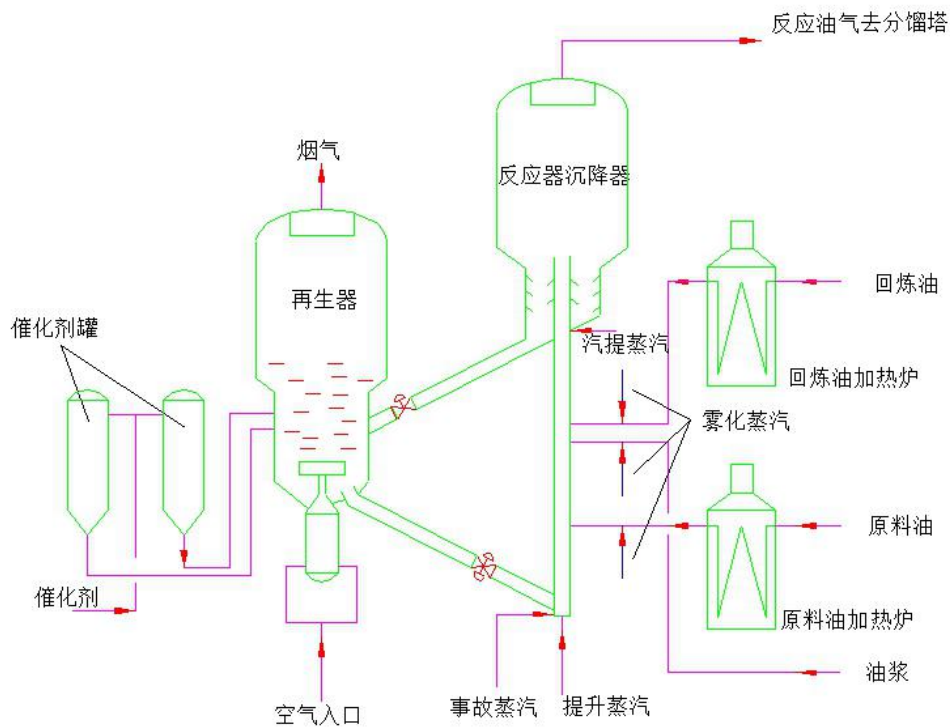
附图 5-2 三段汽化常减压蒸馏工艺流程

蒸馏装置是炼厂中能耗最大的装置，提高热回收率，降低能

耗对蒸馏装置十分重要。目前应用多种高效换热器，如折流杆换热器、螺纹管换热器、内波纹外螺纹换热器、双壳层换热器等。

(2) 催化裂化

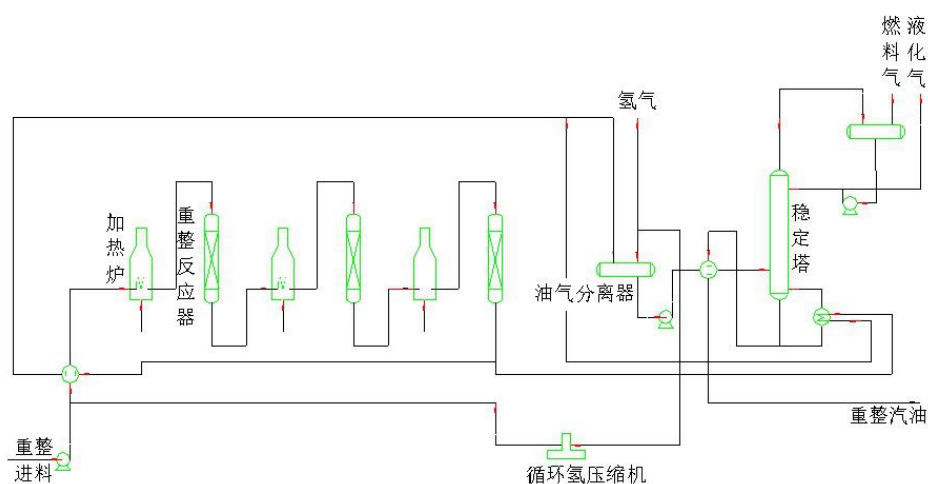
催化裂化是提高原油加工深度，生产优质汽油、柴油最重要的工艺操作。原料范围主要是原油蒸馏或其他炼油装置的 350~540℃ 馏分的重质油。催化裂化工艺由三部分组成：原料油催化裂化、催化剂再生、产物分离。催化裂化所得的产物经分馏后可得到气体、汽油、柴油和重质馏分油。有部分油返回反应器继续加工称为回炼油。催化裂化操作条件的改变或原料波动，可使产品组成波动。



附图 5-3 高低并列式催化裂化反应再生系统示意图

(3) 催化重整

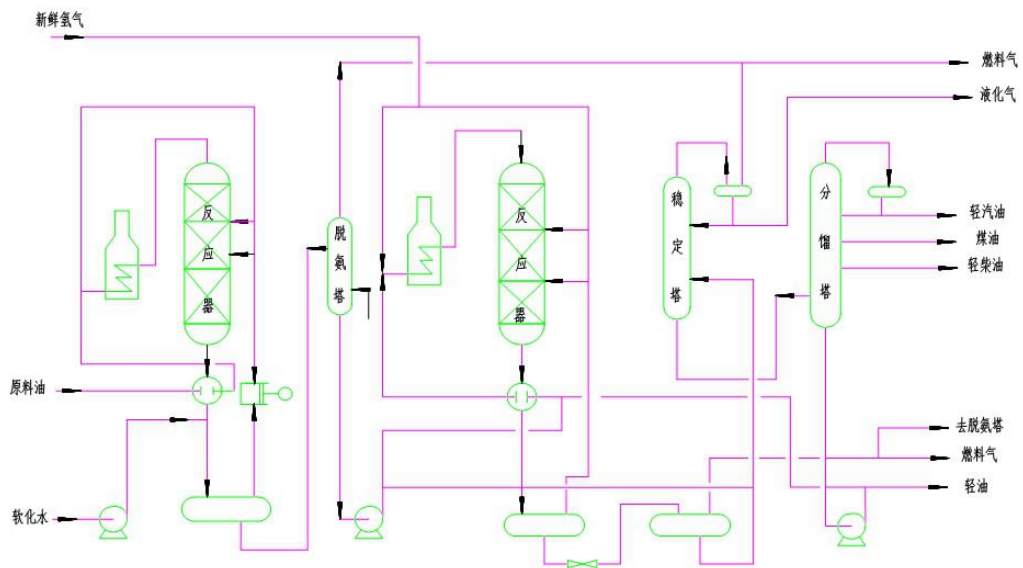
催化重整（简称重整）是在催化剂和氢气存在下，将常压蒸馏所得的轻汽油转化成含芳烃较高的重整汽油的过程。如果以80~180℃馏分为原料，产品为高辛烷值汽油；如果以60~165℃馏分为原料油，产品主要是苯、甲苯、二甲苯等芳烃，重整过程副产氢气，可作为炼油厂加氢操作的氢源。重整的反应条件是：反应温度为490~525℃，反应压力为1~2兆帕。重整的工艺流程可分为原料预处理和重整两部分。催化重整是炼油厂生产高辛烷值汽油，芳烃和氢气的主要工艺过程，在炼厂中占有十分重要的地位，对清洁汽油的生产，具有无法替代的作用。



附图 5-4 半再生式催化重整典型工艺流程示意图

(4) 加氢裂化

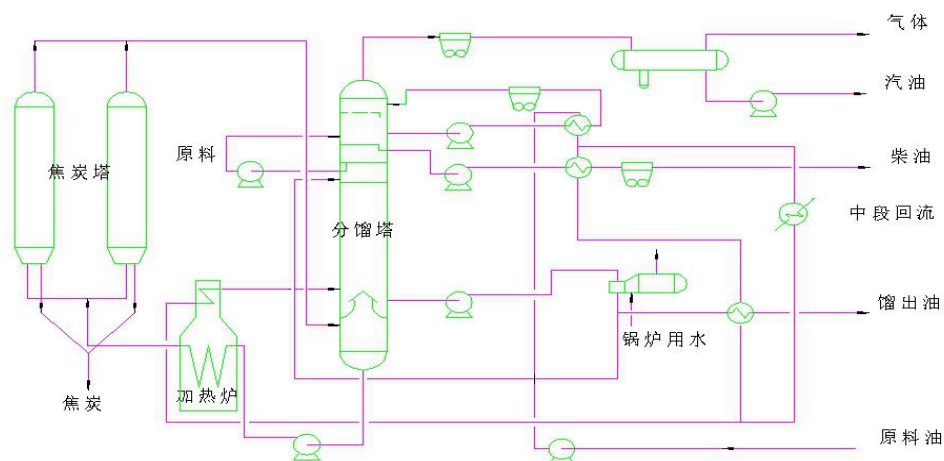
加氢裂化是在高压、氢气存在下进行，需要催化剂，把重质原料转化成汽油、煤油、柴油和润滑油。加氢裂化由于有氢存在，原料转化的焦炭少，可除去有害的含硫、氮、氧的化合物，操作灵活，可按产品需求调整。产品收率较高，而且质量好。



附图 5-5 二段加氢裂化工艺流程示意图

(5) 延迟焦化

焦化是以贫氢的渣油为原料，在高温下进行深度热裂化和缩合反应的热转化过程，其目的是为了提高轻质油收率和生产优质石油焦。主要操作条件是：原料加热后温度约 500°C ，焦炭塔在稍许正压下操作。改变原料和操作条件可以调整汽油、柴油、裂化原料油、焦炭的比例。



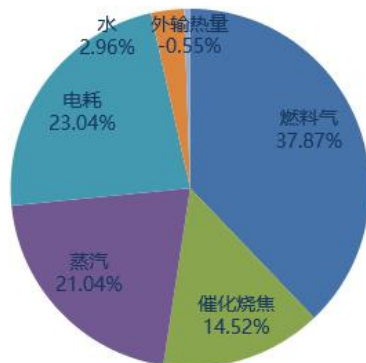
附图 5-6 常规延迟焦化流程示意图

(6) 炼厂气加工

在原油炼制过程中副产大量气体，这些气体中含有较多低碳烯烃，可用以生产种类繁多，用途广泛的各种石油化工产品。就组成而言，主要有氢、甲烷、由 2 个碳原子组成的乙烷和乙烯、由 3 个碳原子组成的丙烷和丙烯、由 4 个碳原子组成的丁烷和丁烯等。这既可提高炼厂经济效益，又对提高资源能源利用率起到重要作用。

(二) 用能特点

炼油工艺由众多单元装置构成，主要包括：常减压蒸馏、渣油加氢、柴油加氢精制、加氢裂化、催化裂化、连续重整、气分、硫磺回收、轻烃回收及干气回收乙烯等工艺装置以及配套公用工程、储运及辅助设施等。其中，催化裂化、催化重整和常减压是主要耗能装置，能量主要消耗于各类压缩机、泵、塔的精馏和换热（如加热、冷却、再沸与冷凝等）等工序，消耗的能源品种主要是电力、蒸汽、燃料气、催化烧焦等能源，以及压缩空气、氮气、氧气、循环水、新鲜水等耗能工质。热能消耗占炼油企业用能消耗 70%左右。



附图 5-7 炼油环节能源消耗结构占比

附表 5-1 炼油行业主要用能种类及用途

序号	能源名称	用途
1	电力	为装置各类以电力驱动的生产和辅助设备、设施的运转提供动力，并用于厂区各建筑、区域的照明
2	6.0MPa 蒸汽	重油催化裂化装置、重整抽提装置等工艺设备加热
3	3.5MPa 蒸汽	重整抽提、催化汽油脱硫等工艺设备加热
4	1.0MPa 蒸汽	重油催化裂化、重整抽提等装置工艺设备加热
5	0.4MPa 蒸汽	溶剂再生、PO/SM 等工艺设备加热
6	燃料气	重沸炉等加热炉用燃料
7	催化烧焦	重油催化裂化装置使用
8	压缩空气	用作气动仪表气源，以及气动执行机构和气动设备的动力；用作装置开停车时管线吹扫、气体输送以及管线、容器密封等
9	氮气	储罐氮密封及物料置换等
10	循环水	设备、物料冷却
11	新鲜水	生产工艺用水；循环补充水；员工生活用水等

近 20 年来，国内炼油企业在单元装置工艺优化、技术升级、设备节能改造等方面实施了诸多努力，实现了诸多突破。

附表 5-2 炼油企业主要装置能效提升具体措施

主要装置	提高能源利用措施
常减压蒸馏	优化加热炉的操作，提高效率和降低燃料消耗；用夹点技术优化换热流程，提高原油换热终温；采用预闪蒸等节能型流程，降低常压炉负荷；降低炉用燃料的硫含量，减轻露点腐蚀，促进烟气余热回收；应用新型换热器、高效塔盘和高效规整填料；采用系统化技术，实行热联合，回收利用装置低温余热；采用变频调速技术，降低装置电耗。
催化裂化	优化原料组成、优选催化剂、优化操作条件等措施来提高目的产品的收率；优化设计，采用新技术、新设备减少蒸汽和动力消耗；对再生烟气能量进行充分优化利用；充分利用和优化利用反应油气热量。
催化重整	采用高压烧焦技术再生催化剂；提高加热炉效率；降低压缩机能耗。
催化加氢	应用新型催化剂，降低动力消耗；反应加热炉设置余热锅炉，提高加热炉热效率；优化装置热高分流程，提高热量回收和利用。
延迟焦化	采用变频技术，降低电耗；优化加工流程，提高低温热的利用率；降低装置循环比，减少加热炉进料。

炼油行业主要耗能设备包括：工业炉、压缩机、风机、变压器、工艺泵及水泵等。

工业炉：工业炉是炼厂燃料消耗的主要单元，加热炉燃料热效率的高低直接影响装置的能效水平。我国已发布加热炉能效国家标准，《石油工业用加热炉能效限定值和能效等级》

(GB/T24848-2010)。附表 5-3 炼油各装置用加热炉

序号	装置环节	设备名称
1	常减压装置	常压加热炉
2		减压加热炉
3	煤油加氢	重沸炉
4	柴油加氢	反应进料加热炉
5		重沸炉
6	加氢裂化	反应进料加热炉
7		重沸炉
8		分馏塔进料加热炉
9	渣油加氢	反应进料加热炉
10		分馏塔进料加热炉
11	催化柴油加氢	反应进料加热炉
12		重沸炉
13	重整抽提	预加氢进料加热炉
14		重整加热炉
15		重沸炉
16	催化汽油脱硫	加热炉
17	硫磺回收	加热炉
18		还原炉
19		尾气焚烧炉

附表 5-4 加热炉能效指标对比表

额定热负荷 (kW)	加热炉效率		
	1 级	2 级	3 级
1200-1500	90%	89%	86%
2500-12000	92%	91%	89%

压缩机：目前工业上常用的压缩机主要包括往复式压缩机、螺杆式压缩机和离心式压缩机。炼厂一般根据不同装置运行特点，选用不同压缩机类型。

附表 5-5 主要耗能压缩机列表

装置环节	设备
柴油加氢	新氢压缩机
	循环氢压缩机
加氢裂化	新氢压缩机
	循环氢压缩机
渣油加氢	新氢压缩机
	循环氢压缩机
	PSA 尾气压缩机
	PSA 氢气压缩机
重油催化裂化	富气压缩机
催化柴油加氢	循环氢压缩机
催化汽油脱硫	循环氢压缩机
	反吹氢压缩机
	补充氢压缩机
重整抽提	预加氢循环氢压缩机
	重整循环氢压缩机
	重整氢增压机
轻烃回收	丙烯制冷压缩机

泵类：炼厂用泵主要分为工艺泵和水泵。工艺泵主要用于输送物料，根据物料的性质不同，选用不同的泵型。相关能效标准，依据《中小型三相异步电动机能效限定值及能效等级》（GB18613-2012）、《高压三相笼型异步电动机能效限定值及能

效等级》（GB30254-2013）的要求，水泵依据《清水离心泵能效限定值及节能评价值》（GB19762-2007）国家标准的相关要求。

风机：风机主要用于排尘、冷却及加热炉的引风和鼓风。根据不同工艺要求配置不同的风机。相关能效标准，依据《通风机能效限定值及能效等级》（GB19761-2009）、《中小型三相异步电动机能效限定值及能效等级》（GB18613-2012）、《高压三相笼型异步电动机能效限定值及能效等级》（GB30254-2013）的要求。